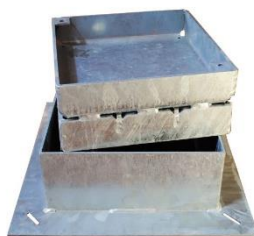
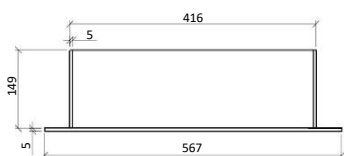


Ø315/Ø425 JESMIG BRØNDDÆKSEL

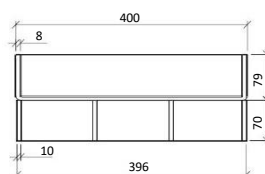
Type 5



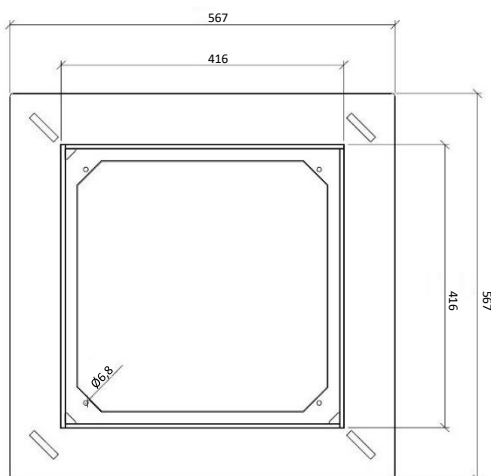
Type 5-80



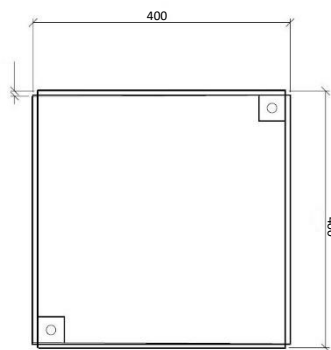
Type 5-80



Type 5-80



Type 5-80



Type 5-80

Varenr.	DB nr.	Beskrivelse	Materiale:	EN-klasse	Vægt i Kg:
227099600	1816137	Ø315/Ø425	Galvaniseret Smedejern	D 400	45

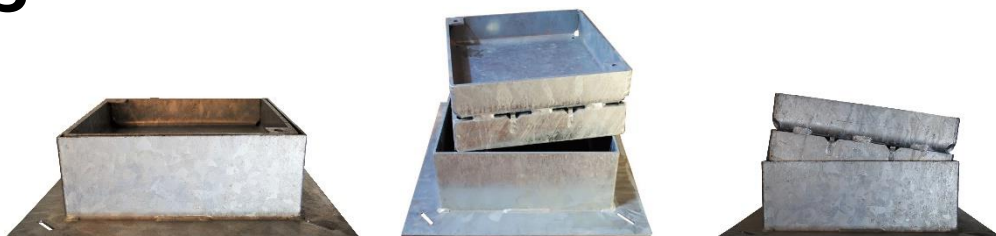
Ved anvendelse af Jesmig tætningslister, kan der opnås en lugttæthed på 99 % gennem dækslet

Testet & Godkendt af Teknologisk institut iht. norm. DS/EN 124 rapportnummer: 638651



Ø315/Ø425 JESMIG BRØNDDÆKSEL

Type 5



Type 5-80

T5-80

Brøndstørrelse:	ø315 / ø425 mm
Ydre karm mål Y:	567 x 567 mm
Ydre dæksel mål M:	410 x 410 mm
Lysåbning L:	367 x 367 mm
Belægnings højde F:	80 mm
Karm højde H:	150 mm
Max belastning:	D 400 / 40 ton
Brønddæksel vægt:	50 kg

Bestillingsnummer:

227099600

(DB varenr.: 1816137)

(EAN nr.: 5712384996002)

Varenr.	DB nr.	Beskrivelse	Materiale:	EN-klasse	Vægt i Kg:
227099600	1816137	Ø315/Ø425	Galvaniseret Smedejern	D 400	45

Ved anvendelse af Jesmig tætningslister, kan der opnås en lugttæthed på 99 % gennem dækslet

Testet & Godkendt af Teknologisk institut iht. norm. DS/EN 124 rapportnummer: 638651

