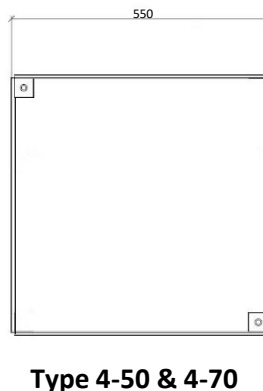
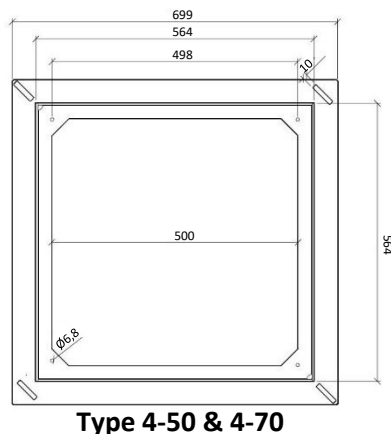
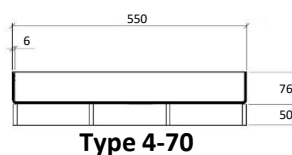
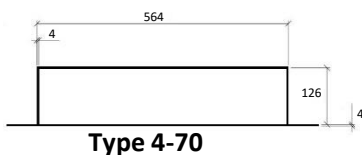
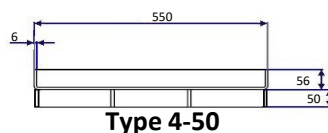
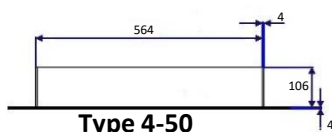


Ø600 JESMIG BRØNDDÆKSEL

Type 4



Type 4-50 & 4-70



Varenr.	DB nr.	Beskrivelse	Materiale:	EN-klasse	Vægt i Kg:
227099410	1722171	Ø 600	Galvaniseret Smedejern	B 125	45
227099430	1722172	Ø 600	Galvaniseret Smedejern	B 125	50

Ved anvendelse af Jesmig tætningslister, kan der opnås en lugttæthed på 99 % gennem dækslet

Testet & Godkendt af Teknologisk institut iht. norm. DS/EN 124 rapportnummer: 638651



Ø600 JESMIG BRØNDDÆKSEL

Type 4



Type 4-50 & 4-70

T4-50

Brøndstørrelse:	ø600 mm
Ydre karm mål Y:	660 x 660 mm
Ydre dæksel mål M:	560 x 560 mm
Lysåbning L:	500 x 500 mm
Belægnings højde F:	50 mm
Karm højde H:	150 mm
Max belastning:	B 125 / 12,5 ton
Brønddæksel vægt:	45 kg

Bestillingsnummer:

227099410
(DB varenr.: 1722171)
(EAN nr.: 5712384994008)

T4-70

Brøndstørrelse:	ø600 mm
Ydre karm mål Y:	660 x 660 mm
Ydre dæksel mål M:	560 x 560 mm
Lysåbning L:	500 x 500 mm
Belægnings højde F:	70 mm
Karm højde H:	170 mm
Max belastning:	B 125 / 12,5 ton
Brønddæksel vægt:	50 kg

Bestillingsnummer:

227099430
(DB varenr.: 1722172)
(EAN nr.: 5712384994206)

Varenr.	DB nr.	Beskrivelse	Materiale:	EN-klasse	Vægt i Kg:
227099410	1722171	Ø 600	Galvaniseret Smedejern	B 125	45
227099430	1722172	Ø 600	Galvaniseret Smedejern	B 125	50

Ved anvendelse af Jesmig tætningslister, kan der opnås en lugttæthed på 99 % gennem dækslet

Testet & Godkendt af Teknologisk institut iht. norm. DS/EN 124 rapportnummer: 638651

