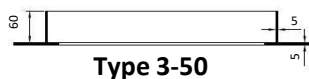


Ø315/Ø425 JESMIG BRØNDDÆKSEL

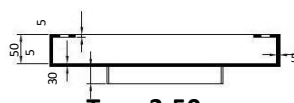
Type 3



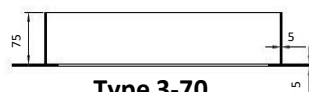
Type 3-50 & 3-70



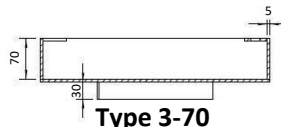
Type 3-50



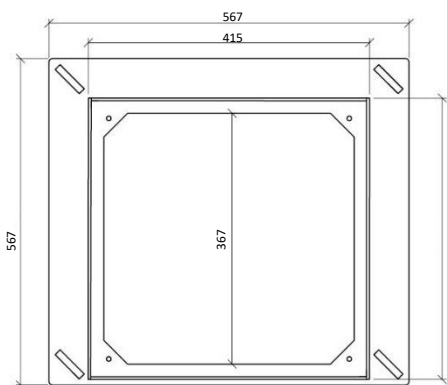
Type 3-50



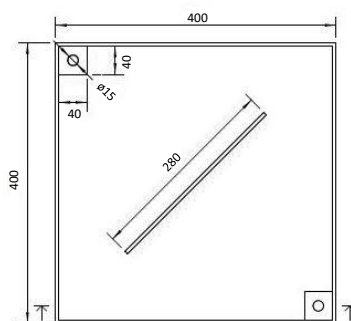
Type 3-70



Type 3-70



Type 3-50 & 3-70



Type 3-50 & 3-70

Varenr.	DB nr.	Beskrivelse	Materiale:	EN-klasse	Vægt i Kg:
227099300	1722167	Ø315/Ø425	Galvaniseret Smedejern	B 125	18
227099320	1722168	Ø315/Ø425	Galvaniseret Smedejern	B 125	20

Ved anvendelse af Jesmig tætningslister, kan der opnås en lugttæthed på 99 % gennem dækslet

Testet & Godkendt af Teknologisk institut iht. norm. DS/EN 124 rapportnummer: 560899-3



Ø315/Ø425 JESMIG BRØNDDÆKSEL

Type 3



Type 3-50 & 3-70

T3-50

Brøndstørrelse:	ø315 / ø425 mm
Ydre karm mål Y:	527 x 527 mm
Ydre dæksel mål M:	410 x 410 mm
Lysåbning L:	367 x 367 mm
Belægnings højde F:	50-60 mm
Karm højde H:	60 mm
Max belastning:	B 125 / 12,5 ton
Brønddæksel vægt:	18 kg

Bestillingsnummer:

227099300
(DB varenr.: 1722167)
(EAN nr.: 5712384993001)

T3-70

Brøndstørrelse :	ø315 / ø425 mm
Ydre karm mål Y:	527 x 527 mm
Ydre dæksel mål M:	410 x 410 mm
Lysåbning L:	367 x 367 mm
Belægnings højde F:	70-80 mm
Karm højde H:	80 mm
Max belastning :	B 125 / 12,5 ton
Brønddæksel vægt:	20 kg

Bestillingsnummer:

227099320
(DB varenr.: 1722168)
(EAN nr.: 5712384993209)

Varenr.	DB nr.	Beskrivelse	Materiale:	EN-klasse	Vægt i Kg:
227099300	1722167	Ø315/Ø425	Galvaniseret Smedejern	B 125	18
227099320	1722168	Ø315/Ø425	Galvaniseret Smedejern	B 125	20

Ved anvendelse af Jesmig tætningslister, kan der opnås en lugttæthed på 99 % gennem dækslet

Testet & Godkendt af Teknologisk institut iht. norm. DS/EN 124 rapportnummer: 560899-3

